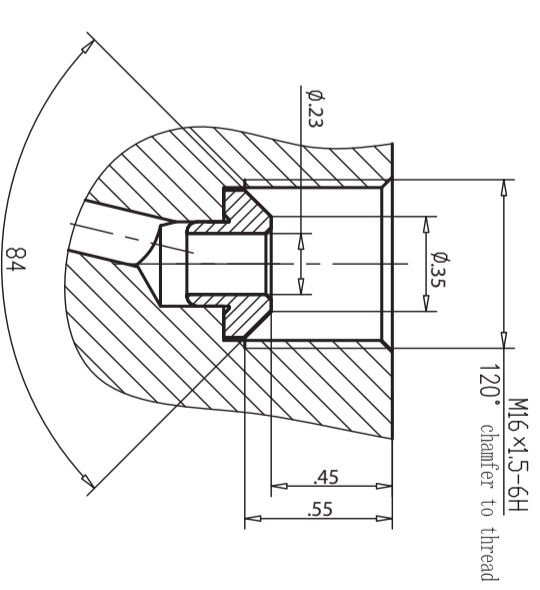


C-C (Outlet)
2:1



D-D (Inlet)
2:1

